



25 VUOTTA  
JÄÄHDYTYS-  
TEKNIKKAA

## IK – sarjan jäähdytyslaitteet 2 - 4 kW Suunniteltu teollisuuden laittilojen jäähdytykseen

- Tukeva runko sinkitystä teräksestä
- Pulverimaalatut runko-osat
- Hyvä värinänkesto
- Laite voidaan toimittaa joko 50Hz tai 60 Hz versiona
- Yksikkö voidaan asentaa suoraan jäähdytettävän tilan viereen, tai kanavoida tilojen vaatimalla tavalla
- Laite voidaan toimittaa seuraavilla suodattimilla EU3/EU4/EU5/EU7
- Laitteeseen on saatavilla erillinen höyrystinpuhallin ja suodatinlaatikko

Laite soveltuu käytettäväksi työkoneiden ohjaamoissa ja erilaisissa teollisuuden laittiloissa



### Toimintaolosuhteet:

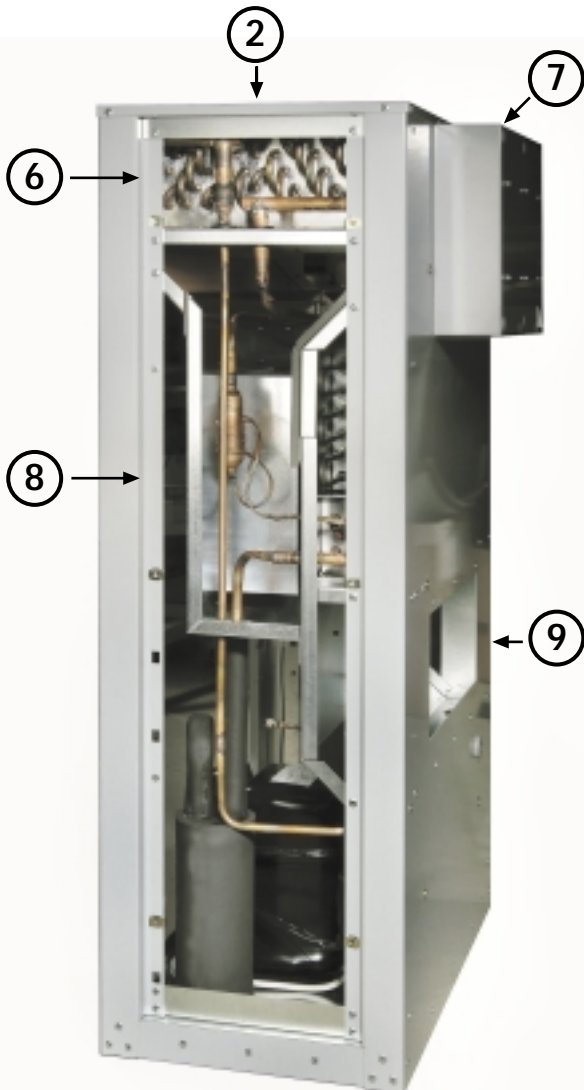
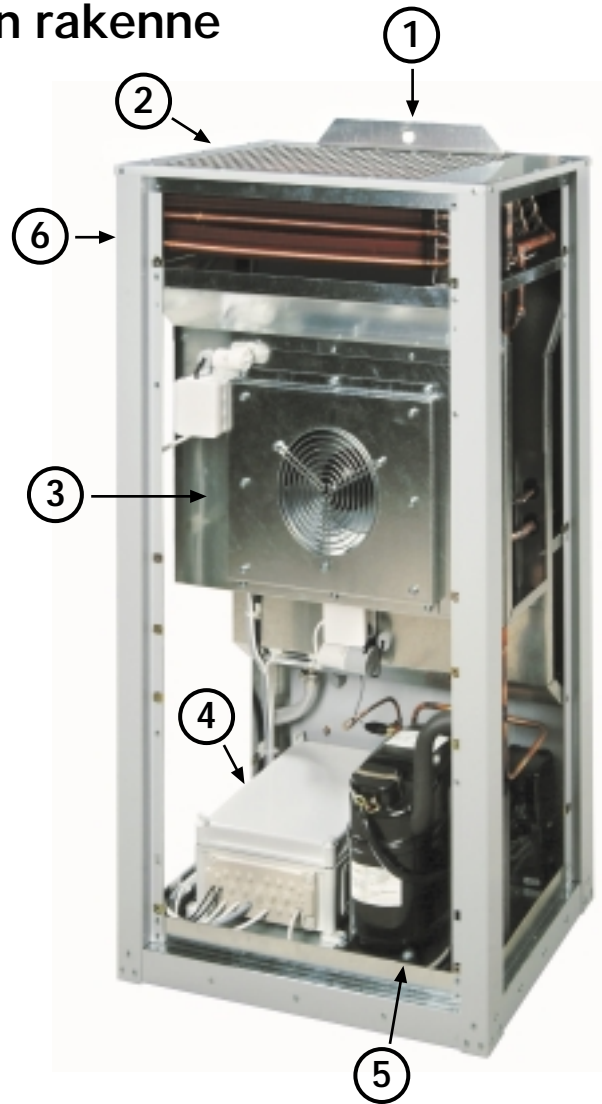
jäähdytysteho:	2 - 4 kW
ilma höyrystimelle:	25°C - 35°C
ilma lauhduttimelle:	35°C - 60°C

VIHREÄ LINJA. OTSONIVAIKUTUS 0  
JÄÄHDYKE R407C



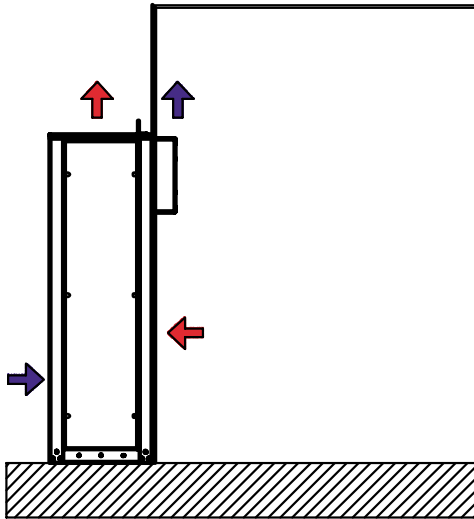
## Laitteen rakenne

1. nostokorvake
2. lauhdeilma ulos
3. lauhdutinpuhallin
4. täydellinen sähkökeskus
5. kompressori



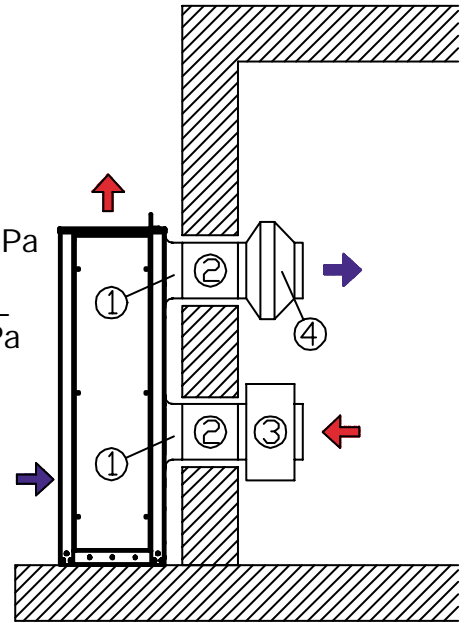
6. lauhdutin
  7. kylmä ilma tilaan
  8. höyrystin
  9. jäähdytettävä ilma
10. helppo huollettavuus: kaikki paneelit avattavia

## Asennustapa ja mittakuvat

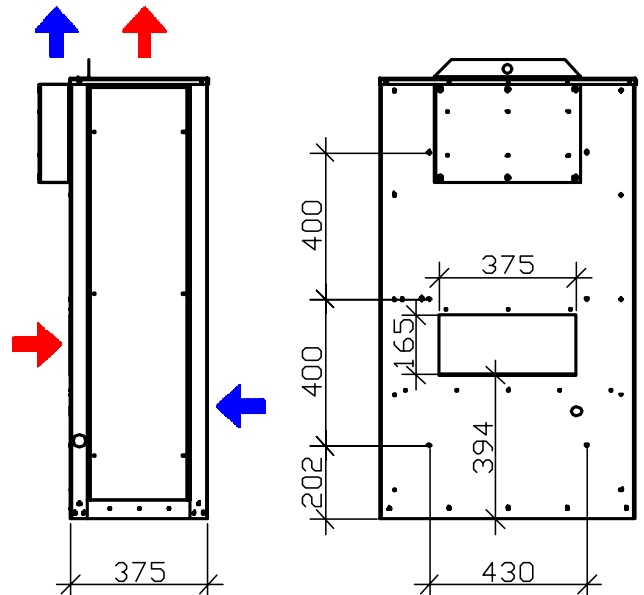
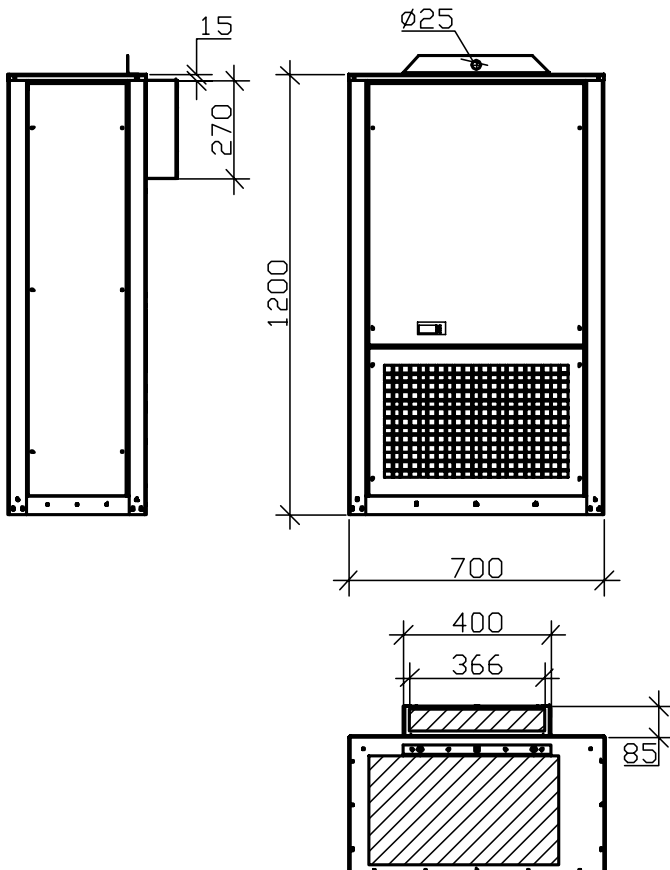


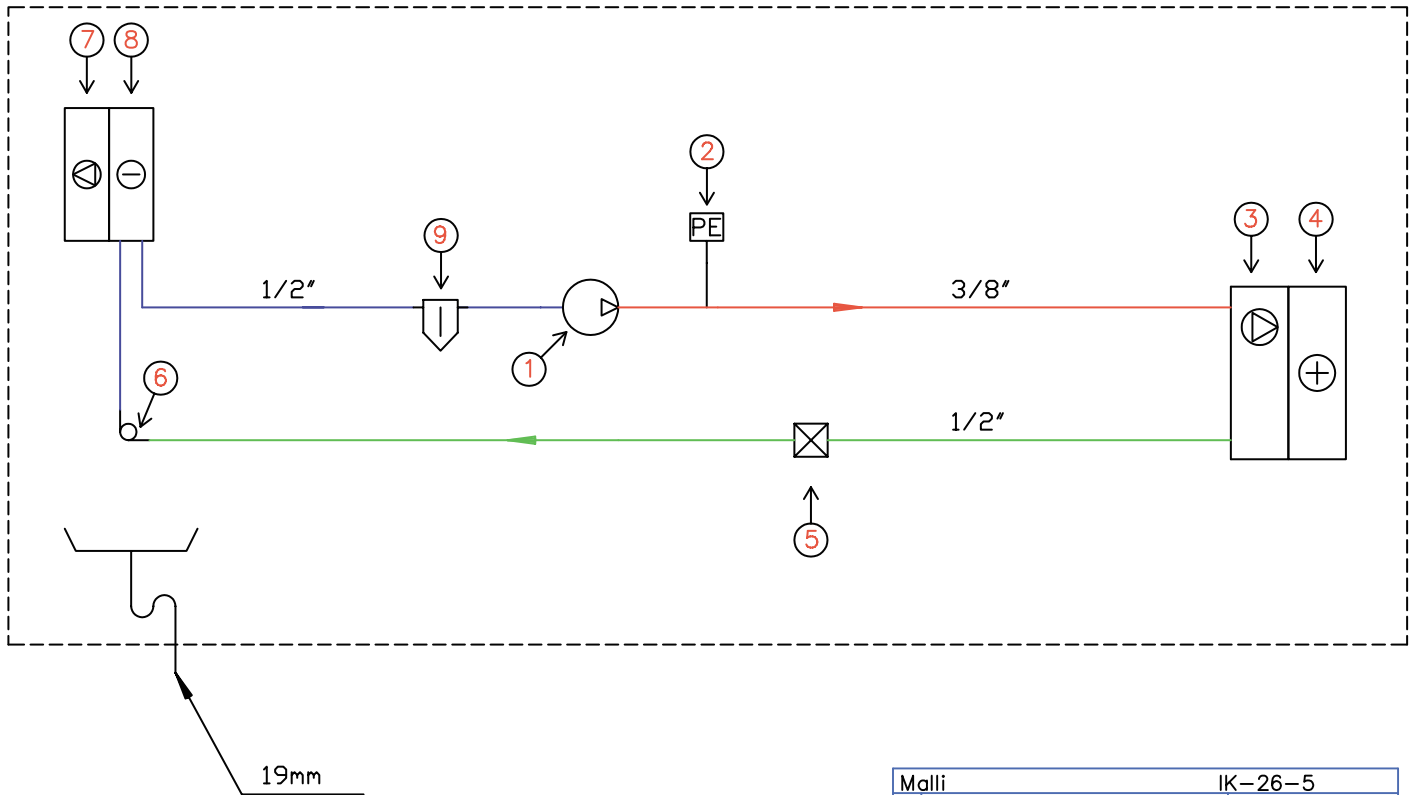
Vakioasennus,  
laite asennettu jäähdytettävän  
tilan viereen

1. Lähtökaulus
2.  $\varnothing$  250 kanava
3. suodatinosa  
FGR-250-3  
G85/EU 3  
0,2 m<sup>3</sup>/s n. 50Pa
4. kanavapuhallin  
K/kvl 250 L  
0,2 m<sup>3</sup>/s 200Pa  
1,81W, 0,84A  
220V



Laitteen lauhdeilma ja  
kylmäpuhallus kanavoitu.  
Laitteessa erillinen puhallin ja  
suodatinkotelo.





- |                      |                      |
|----------------------|----------------------|
| 1. Kompressori       | 6. Kapillaariputki   |
| 2. Painelähetin      | 7. Höyrystinpuhallin |
| 3. Lauhdutin         | 8. Höyrystin         |
| 4. Lauhdutinpuhallin | 9. Nestevaraaja      |
| 5. Kuivain           |                      |

Malli	IK-26-5	
Ilmavirta	m <sup>3</sup> /h	550
	m <sup>3</sup> /s	0.15
Ilma sisään	°C	35
	RH%	40
Jäähdytysteho	kW	3.3
Höyrystinpuhallin	kW	0.39
	Lauhdutinpuhallin	kW
Kompressori		J6226Z
Kompressorin sähköteho	kW	1.6
kokonaisteho	kW	2.0
Virta	A	8.5
<b>Mitat</b>		
-syvyys	mm	375
-leveys	mm	700
-korkeus	mm	1200
-paino	kg	120

