



20 VUOTTA
JÄÄHDYTYS-
TEKNIKKAA

VEDENJÄÄHDYTTIMET 120 - 1200kW

Ruuvikompressorein varustettu
RWW - malli, 220 - 1200kW



KOTIMAISTA
LAATUA
HELPOSTI SAATAVAT
VAKIOKOMPONENTIT

- vähemmän osia
- vähemmän ääntä
- enemmän luotettavuutta

Mäntäkompressorein varustettu
MWW - malli 120 - 445kW

**LUOTETTAVA
HUOLTO JA
VARAOSAPALVELU
24 h PÄIVYSTYS**



**VIHREÄ LINJA. OTSONIVAIKUTUS 0
JÄÄHDYKKEET R407c ja R134a**



TUOTANTO

Asiakkaan yksilöityjen tarpeiden mukaisesti tehtaallamme Porvoossa.

Vakiokokojen lisäksi myös erikoismallit lyhyellä toimitusajalla.

KOMPRESSORIT

RWW-ruuvikompressorit Refcomp Italia. Erittäin yksinkertainen, luotettava ja huoltovapaa rakenne, 2900 1/min. Ei erillistä öljypumppua ja öljyneroitinta. Kuulalaakerointi roottoreilla. Matala äänitaso 81,2 - 90,8 dBA.

MWW-mäntäkompressorit Refcomp Italia. Puolihermeettiset 4-6 ja 8 sylinteriset sylinterintehosäädöllä varustettuna.

Ruuvi- ja mäntäkoneistot saatavana myös Frascold-kompressorein varustettuna.

HÖYRYSTIMET

Thermokey Italia.

Valmistus ja testaus ISO 9002. Rakenne TTK, TUV, ja ISPELS eurooppalaisten standardien mukaisesti.

- putket SF-Cu F22 kuparia DIN1787
- hiiliteräsosat kaikki hiekkapuhallettuja ennen käsittelyä
- asbestivapaat tiivisteet
- avattava pääty puhdistusta varten
- vesiliittimet joustava, "victaulic-liitin"

LAUHDUTTIMIT

Valmistus, materiaalit ja testaus kuten höyrystimet.

- molemmat päädyt avattavat puhdistusta tai vaihtoa varten
- pienemmissä malleissa käytetään myös levylämmönvaihtimia

Höyrystimet ja lauhduttimet saatavana myös Alfa-Laval valmistamina.

RAKENNE

Koneistot kootaan valmiiksi tehdyistä teräsosista pulttiliitoksia, ei hitsauksia. Osat normaalisti valmiina varastossa.

SÄHKÖVARUSTEET

Täysin suomalaisten sähkömääräysten mukaiset, kotimaasta saatavista vakiokomponenteista.

KÄYNNISTIMET

Tilaaajan toivomuksen mukaisesti vaihtoehtoja

- suora käynnistys
- tähti - kolmio
- osakäämi
- pehmokäynnistys
- portaaton 0 - 100%

SÄÄTÖLAITTEET

Elektroninen, toimintavarma Carell-säädin, sama kaikissa, 2-8 tehonsäätöporrasta. Asetukset, käyttö, vikamuisti, toimintaosoitus, hälytykset yms.

VAROLAITTEET

Yleisesti Suomessa käytettyjä tyyppisiä: Danfoss, Penn, Krivan.

HUOLTO

Käytössä on 24 h huoltopäivystyksemme ja jo laitteen suunnittelussa sekä valmistuksessa on pyritty käyttämään mahdollisimman yksinkertaisia ja yleisesti saatavilla olevia laitteita, jotka luonnollisesti ovat myös meiltä varastosta heti saatavana.

DOKUMENTOINTI

Täydelliset suomenkieliset käyttöohjeet, mittakuvat, sähköpiirustukset ja osaluettelot toimitetaan laitteen mukana. Haluttaessa myös CD-levykkeellä.

**Esitteen vedenjäähdyttimet liuoslauhdutteisia.
Kaikki mallit saatavana myös erillisellä
ilmalauhduttimella varustettuna**

KOMPRESSORIT R407C JA R134a

- kaksoisruuvikompressori
- värinätön käynti
- 4-portainen tehonsäätö
- äänenvaimennusosa ruuviosan ympärillä
- äänitasot ISO 3740 "free space"



MÄNTÄKOMPRESSORI

- imu ja sulkuventtiilit vakiona
- kampikammion lämmitin
- hammasratasöljypumppu
- moottorin lämpösuoja
- imusuodatin



HÖYRYSTIN

- putkilämmönvaihdin
- kahteen piiriin jaettu
- ilroitettavat juotettavat liittimet kylmäaineille
- vesiliitin taipuu 7° putttikiinnitys



LAUHDUTIN

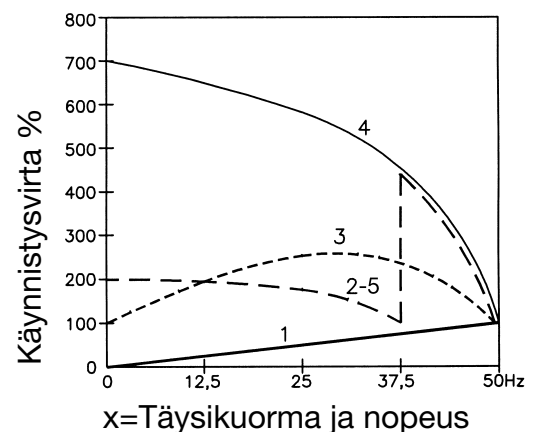
- putkilämmönvaihdin
- kummallekin piirille oma lauhdutin
- <3" liittimet sisäkierre
- >3" joustava "victaulic" liitin

SAATAVANA OLEVAT KÄYNNISTIMET

1. Taajuusmuuntaja VLT 6000HVAC
2. Tähtikolmio
3. Pehmokäynnistin
4. Suora käynnistys

5. Osakäämi

-eri käynnistystapojen tyypilliset käynnistysvirrat diagrammissa

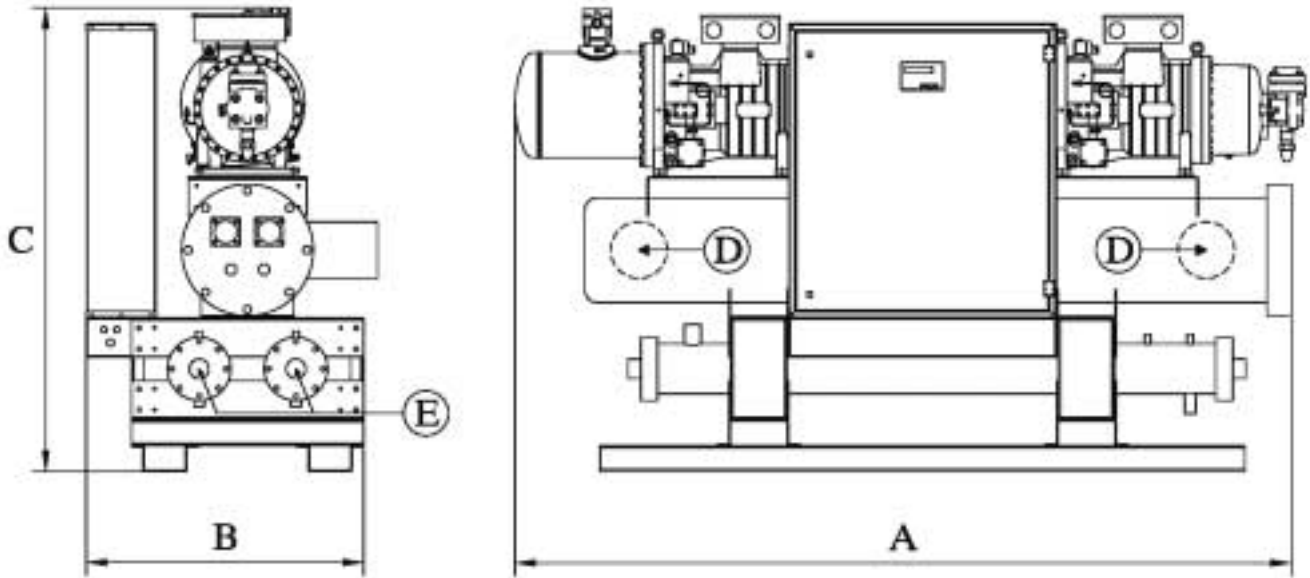




AIRMEC RWW

RUUVIKOMPRESSORIKONEISTOT

JÄÄHDYTYSTEHOALUE 120 - 1200kW

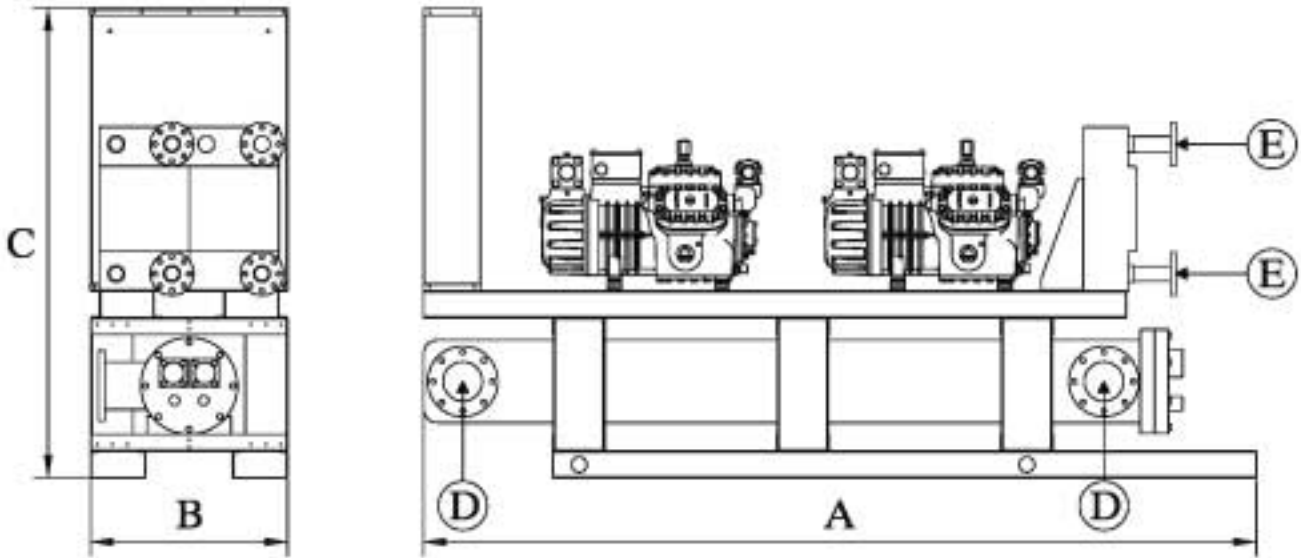


MALLI, 2-piirinen	Jäähdytys- teho kW	MITAT					
		A	B	C	D	E	PAINO
R407C		A	B	C	D	E	PAINO
RWW-113	192	3000	1075	1750	DN100	2"1/2	1450
RWW-133	244	3000	1075	1750	DN125	2"1/2	1600
RWW-163	287	3000	1075	1750	DN125	2"1/2	1600
RWW-182	336	3300	1075	1750	DN125	2"1/2	1700
RWW-212	389	3300	1075	1750	DN150	DN100	1800
RWW-252	483	3300	1075	1900	DN150	DN100	2100
RWW-302	582	3300	1075	1900	DN200	DN100	2400
RWW-353	686	3400	1075	2000	DN200	DN100	2600
RWW-413	767	3400	1075	2000	DN200	DN125	2800
RWW-452	831	3500	1175	2200	DN200	DN125	3300
RWW-503	943	3700	1275	2250	DN200	DN125	3900
RWW-553	1051	3700	1275	2250	DN200	DN125	3900
R134A		A	B	C	D	E	PAINO
RWW-113	125	3000	1075	1750	3"	2"	1400
RWW-133	159	3000	1075	1750	DN100	2"	1500
RWW-163	185	3000	1075	1750	DN100	2"	1500
RWW-182	216	3300	1075	1750	DN125	2"1/2	1700
RWW-212	250	3300	1075	1750	DN125	2"1/2	1700
RWW-252	345	3300	1075	1900	DN125	2"1/2	1900
RWW-302	374	3300	1075	1900	DN150	2"1/2	2200
RWW-353	441	3400	1075	2000	DN150	DN100	2400
RWW-413	493	3400	1075	2000	DN200	DN100	2700
RWW-452	534	3500	1175	2200	DN200	DN100	3200
RWW-503	609	3500	1275	2250	DN200	DN100	3500
RWW-553	677	3500	1275	2250	DN200	DN100	3500

Teho olosuhteissa: Lähtevä kylmävesi 7°C
Lauhdutin 30% glykoli 36/42°C
Vedenjäähdyttimet voidaan toimittaa myös yksipiirisinä,
jolloin teho on 50% taulukkoarvosta



AIRMEC MWW MÄNTÄKOMPRESSORIKONEISTOT JÄÄHDYTYSTEHOALUE 120 - 445kW



MALLI, 2-piirinen	Jäähdytys- teho kW	MITAT					
		A	B	C	D	E	PAINO
R407C							
MWW-220	110	2300	700	1600	3"	DN50	900
MWW-250	127	2500	700	1600	3"	DN50	950
MWW-300	146	2600	700	1600	3"	DN50	950
MWW-350	175	2750	700	1600	DN100	DN65	1050
MWW-370	191	2850	700	1600	DN100	DN65	1050
MWW-400	220	3000	700	1600	DN100	DN65	1050
MWW-500	262	3000	700	1700	DN125	DN80	1200
MWW-160	303	3000	700	1700	DN125	DN80	1450
MWW-180	345	3000	700	1700	DN125	DN80	1450
MWW-190	360	3000	700	1700	DN150	DN80	1600
MWW-210	411	3000	700	1700	DN150	DN80	1650
R134A							
MWW-220	69	2300	700	1600	2"1/2	DN50	850
MWW-250	80	2300	700	1600	3"	DN50	900
MWW-300	91	2300	700	1600	3"	DN50	900
MWW-350	109	2500	700	1600	3"	DN50	1000
MWW-370	119	2600	700	1600	3"	DN50	1000
MWW-400	137	2750	700	1600	DN100	DN50	1050
MWW-500	164	2850	700	1600	DN100	DN50	1100
MWW-160	195	3000	700	1700	DN125	DN65	1400
MWW-180	222	3000	700	1700	DN125	DN65	1450
MWW-190	231	3000	700	1700	DN125	DN80	1550
MWW-210	264	3000	700	1700	DN125	DN80	1550

Teho olosuhteissa: Lähtevä kylmävesi 7°C
Lauhdutin 30% glykoli 36/42°C
Vedenjäähdyttimet voidaan toimittaa myös yksipiirisinä,
jolloin teho on 50% taulukkoarvosta

**20 VUOTTA
JÄÄHDYTYS-
TEKNIKKAA**



MYYNТИ • ASENNUS • HUOLTO

AIRMEC OY
Puh. (09) 875 1344
Fax (09) 875 1411
Rajakuja 5
01230 VANTAA

TEHDAS:

EKP-COOL OY
Asentajantie 9
06150 PORVOO
Puh. 019-524 9107